

ТОВ «ЕЛСТРІМ»

www.elstream.com.ua

E-mail: elstream@ukr.net

Тел: 095-152-91-21, 063-255-28-12, 044-229-07-70

Viber: 063-255-28-12

03142 м.Київ, пров. Бородянський 3











Прайс –лист від 20.04.2026:

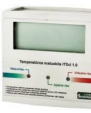
Лічильники електроенергії

Лічильник	Тип лічильника	Технічні характеристики	Клас точності	Ціна з ПДВ (грн)
	GAMA 100 G1B 164.220.F3 «Зелений тариф» (5-100 A)	Багатотарифний однофазний двоелементний лічильник, вимірює спожиту та генеровану активну енергію, фіксує максимуми потужності, профілі навантаження (A+ та A-), має інтерфейс RS485 та дисплей з підсвіткою.	1.0	3 822.00
	GAMA 100 G1B 151.320.F3 «Зелений тариф» (10-100 A)	Багатотарифний однофазний лічильник, вимірює спожиту та генеровану активну енергію, фіксує максимуми потужності, профілі навантаження (A+ та A-), має інтерфейс RS485 та дисплей з підсвіткою.	1.0	3 324.00
	GAMA 300 G3B 144.230.F27 «Зелений тариф» (5-100 A)	Багатотарифний трифазний лічильник, вимірює спожиту та генеровану активну енергію, фіксує максимуми потужності, профілі навантаження (A+, A-, M, P) та має 2 незалежні інтерфейси RS485.	1.0	7 284.00
	GAMA 300 G3B 144.230.F47 (5-100 A)	Багатотарифний трифазний лічильник, вимірює спожиту та генеровану активну та реактивну енергію, фіксує максимуми потужності, профілі навантаження (A+, A-, R+, R-, M, P) та має 2 незалежні інтерфейси RS485.	1.0	8 850.00
	GAMA 300 G3B 147.240.F47 (5-10 A)	Багатотарифний трифазний лічильник, вимірює спожиту та генеровану активну та реактивну енергію, фіксує максимуми потужності, профілі навантаження (A+, A-, R+, R-, M, P) та має 2 незалежні інтерфейси RS485.	1.0	8 550.00
	GAMA 300 G3B 147.240.F67 (5-10 A)	Багатотарифний трифазний лічильник, вимірює спожиту та генеровану активну та реактивну енергію, фіксує максимуми потужності, профілі навантаження (A+, A-, R+, R-, M, P), 2 незалежні інтерфейси RS485 та має резервне живлення 90-220 В.	1.0	8 796.00
	GAMA 300 G3B 144.230.F67 (5-100 A)	Багатотарифний трифазний лічильник, вимірює спожиту та генеровану активну та реактивну енергію, фіксує максимуми потужності, профілі навантаження (A+, A-, R+, R-, M, P), 2 незалежні інтерфейси RS485 та має резервне живлення 90-220 В.	1.0	8 946.00
	GAMA 300 G3B 547.240.F77 (5-10 A)	Багатотарифний трифазний лічильник, вимірює спожиту та генеровану активну та реактивну енергію, фіксує максимуми потужності, профілі навантаження (A+, A-, R+, R-, M, P) та має 2 незалежні інтерфейси RS485, має резервне живлення 90-220 В.	0.5s	14 178.00
	GAMA 100 G1Y 163.220.F18 (5-80 A)	Облік активної електроенергії за модулем, збереження профілів навантажень, вимірювання миттєвих значень; інтерфейс PLC G3, реле відключення навантаження	1.0	3 498.00
	GAMA 300 G3Y 144.230.F38 (5-100 A)	Багато тарифний, облік активної електроенергії за модулем та реактивною енергією споживання та генерація, максимуми потужності, профілі (A , R+-, M, P), реле відключення навантаження, PLC G3	1.0	7 698.00
	GAMA 300 G3Y 147.230.F38 (5-10 A)	Багато тарифний, облік активної електроенергії за модулем та реактивною енергією споживання та генерація, максимуми потужності, профілі (A , R+-, M, P), PLC G3	1.0	7 518.00
	GAMA 100 G1M 153.220.F3 (5-80 A)	Багатотарифний однофазний лічильник, вимірює спожиту активну енергію (A), має інтерфейс RS485.	1.0	1 506.00
	GAMA 300 G3M 144.230.F17 (5-100 A)	Багатотарифний трифазний лічильник, вимірює спожиту активну енергію (A), має інтерфейс RS485.	1.0	4 134.00


Контролери для передачі даних обліку

Контролер	Найменування	Технічні характеристики	Ціна з ПДВ (грн)
	MCL 5.10	Використовується для автоматизованої передачі даних приладів обліку через CSD/GSM/GPRS мережі. Живлення контролера 220В або 12В. Інтерфейсні входи: RS485 та CL- «Струмова петля» або RS-232 (під замовлення).	6 000.00
	MCL 5.10 battery	Використовується для автоматизованої передачі даних приладів обліку через CSD/GSM/GPRS мережі. Живлення контролера 220В або 12В. Вбудована батарея (змінна) для передачі даних про живлення котролеру. Інтерфейсні входи: RS485 та CL-«Струмова петля» або RS-232 (під замовлення).	6 600.00
	MCL 5.10 Lite	Використовується для автоматизованої передачі даних приладів обліку через GPRS мережі (без підтримки режиму CSD). Живлення контролера 220В. Інтерфейсні входи: RS485 або RS-232 (під замовлення).	5 100.00
	MCL 5.10 Lite 5V	Використовується для автоматизованої передачі даних приладів обліку через GPRS мережі (без підтримки режиму CSD). Живлення контролера 5 В. Інтерфейсні входи: RS485 або RS-232 (під замовлення).	4 800.00
	MCL 5.10 IP62	Використовується для автоматизованої передачі даних приладів обліку через GSM/GPRS мережі. Захищеність корпусу IP 62. Живлення контролера 220В або 12В. Інтерфейсні входи: RS485 + RS485 або CL-«Струмова петля» або RS-232 (під замовлення).	7 500.00
	MCL 4.5	Використовується для автоматизованої передачі даних приладів обліку через GSM/GPRS мережі. Живлення контролера 220В або 5В (блок живлення 220В на 5 В в комплекті). Інтерфейсні входи: 2*RS485 або RS485 + CL-«Струмова петля».	16 500.00
	ESMB 3.2	Використовується для автоматизованої передачі даних приладів обліку через Ethernet мереже. Живлення контролера 220В або 5В (блок живлення 220В на 5 В в комплекті). Інтерфейсні входи: 2*RS485 або RS485 + CL-«Струмова петля».	за запитом
	DC12.G2.DM4.L1.0.5.0	Пристрій призначений для застосування у складі АСКОЕ з метою автоматичного зняття показань з приладів обліку типів Gama 100 G1Y та Gama 300 G3Y, зберігання та передачі інформації на верхні рівні диспетчеризації, а також для дистанційного контролю та управління приладами обліку.	26 958.00

Регістратор температури

Регістратор	Найменування	Технічні характеристики	Ціна з ПДВ (грн)
	ITS cl. 1.0	Мікропроцесорний вимірювач температури в приміщенні. Зберігає півгодинний графік температури навколишнього середовища. Може працювати у складі автоматизованих систем обліку енергоресурсів. Клас точності 1. Інтерфейс зв'язку "Струмова петля".	за запитом

Оптичний перетворювач

Оптопорт	Найменування	Технічні характеристики	Ціна з ПДВ (грн)
	OKK 6.0	Оптоголовка використовується для комунікації компютера з електронним лічильником в відповідності до стандарту IEC 62056-21 (IEC 61107). Зв'язок з компютером відбувається через USB інтерфейс.	4 500.00

Вимірювальні трансформари струму

Тип	Номинальний первинний струм	Технічні характеристики	Клас точності	Ціна з ПДВ (грн)
СТ-0,72 100/5 FS5 0,5s E05 У3	100 А	Вимірювальний трансформатор струму шинний, клас напруги до 0,72 кВ, частоти 50 Гц або 60 Гц, ДСТУ ІЕС 61869-2:2017. Міжповірочний інтервал – 16 років.	0,5s	1 245.00
СТ-0,72 150/5 FS5 0,5s E05 У3	150 А		0,5s	1 245.00
СТ-0,72 200/5 FS5 0,5s E06 У3	200 А		0,5s	1 245.00
СТ-0,72 250/5 FS5 0,5s E06 У3	250 А		0,5s	1 245.00
СТ-0,72 400/5 FS5 0,5s E06 У3	400 А		0,5s	1 245.00
СТ-0,72 500/5 FS5 0,5s E06 У3	500 А		0,5s	1 245.00

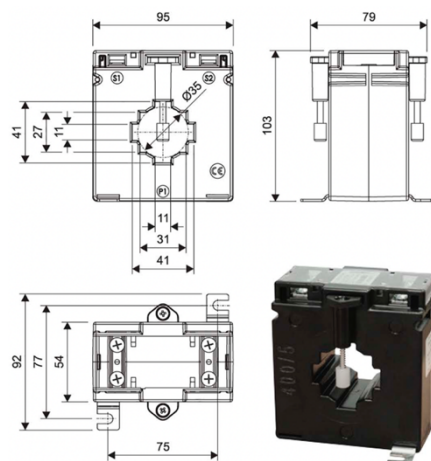
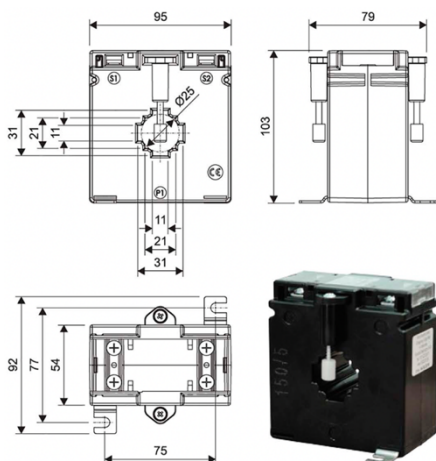


Рис. 1. Конструкційне виконання E05

Рис. 2. Конструкційне виконання E06

Тип	Номинальний струм	Технічні характеристики	Клас точності	Ціна з ПДВ (грн)
СТ-0,72 600/5 FS5 0,5s E07 У3	600 А	Вимірювальний трансформатор струму шинний, клас напруги до 0,72 кВ, частоти 50 Гц або 60 Гц, ДСТУ ІЕС 61869-2:2017. Міжповірочний інтервал – 16 років.	0,5s	1 350.00
СТ-0,72 800/5 FS5 0,5s E07 У3	800 А		0,5s	1 560.00
СТ-0,72 1000/5 FS5 0,5s E08 У3	1 000 А		0,5s	1 620.00
СТ-0,72 1200/5 FS5 0,5s E08 У3	1 200 А		0,5s	1 680.00
СТ-0,72 1500/5 FS5 0,5s E08 У3	1 500 А		0,5s	1 800.00
СТ-0,72 2000/5 FS5 0,5s E08 У3	2 000 А		0,5s	2 400.00
СТ-0,72 2500/5 FS5 0,5s E08 У3	2 500 А		0,5s	3 600.00

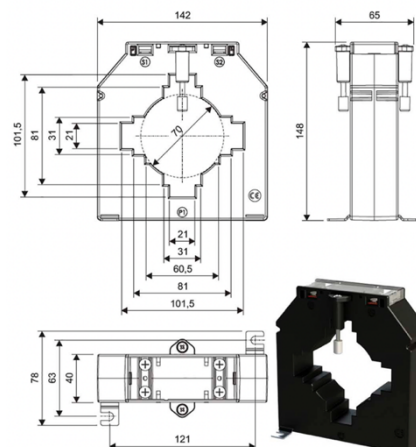
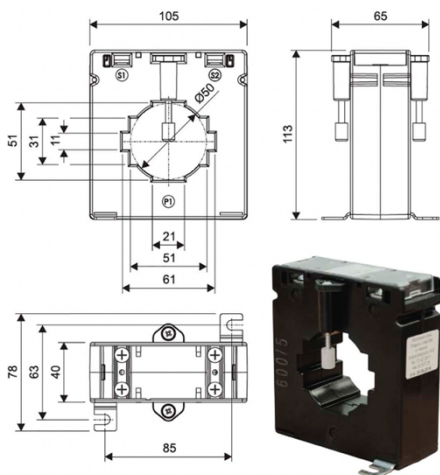



Рис. 3. Конструкційне виконання E07

Рис. 4. Конструкційне виконання E08

Програмне забезпечення

Найменування	Описання продукту	Кількість приладів, шт	Ціна з ПДВ, грн
200 Програмний комплекс "Енергоцентр" з можливістю опитування заданої кількості приладів обліку енергоресурсів 	До складу програмного комплексу входять наступні модулі та функціональні можливості: - Конфігуратор системи - Модуль опитування (приладів обліку, витратомірів та суматорів імпульсів) - Модуль прийомки і відправки файлів макетів - Оперативний моніторинг - Модуль ручного введення даних обліку - Модуль Web-server - Генератор звітів - Автоматизоване робоче місце оператора (АРМ)	2	13 200
		5	19 200
		7	22 800
		10	28 800
		20	40 800
		30	63 600
		40	80 400
		50	96 000
		75	136 000
		100	169 000
		200	312 000
		300	444 000
		400	576 000
		500	694 000
2000	984 000		
Не обмежена	1 188 000		
Програмний комплекс "Енергоцентр "Побут"	В даній версії програмного забезпечення є всі функціональні можливості "повної" версії ПК "Енергоцентр", але дані які можливо отримати від приладу обліку будуть обмежені, а саме: доступними даними залишаються поточні показання, показання на 00-00 годин кожної доби та Журнал подій лічильника.	<100	780 грн/ліч.
		100..500	660 грн/ліч.
		>500	540 грн /ліч.